

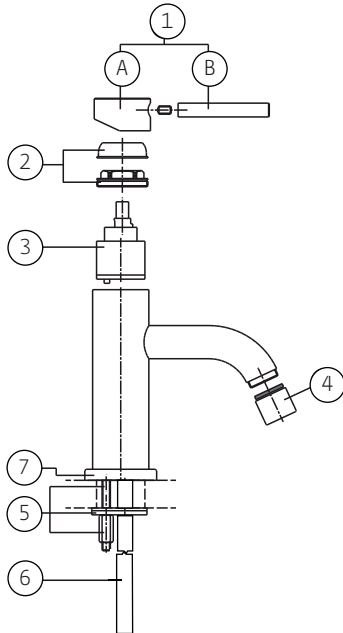
**DESCRIZIONE PRODOTTO/PRODUCT DESCRIPTION:**

Miscelatore monocomando per lavabo senza scarico con tubetti da Ø 10 mm.  
 /Single lever basin mixer without pop-up waste, with Ø 10 mm. supplying pipes.

**DATI COSTRUTTIVI/TECHNICAL INFORMATION:**

Materiali compatibili al 100% con acqua potabile e conformi al D.M.174.  
 /Materials 100% compatible with drinking water and complying with Min. Decree 174.  
 Made in Italy.

**COMPONENTI/COMPONENTS:**



**RICAMBI/SPARE PARTS:**

1 A	92042	Porta leva/Lever holder
1 B	0984	Kit leva e pomolo scarico/Lever and waste knob
2	92041	Ghiera bloccaggio cartuccia/Cartridge locking ring
3	18M	Cartuccia/Cartridge
4	0750	Aeratore/Aerator
5	91887	Accessori di fissaggio/Fixing accessories
6	90401	Tubo di alimentazione da Ø10 mm./Ø10 mm. supplying pipe
7	91743	Base con o'ring/Base with o'ring

**DATI EROGAZIONE/FLOW RATE:**

l/min	9	11	12	14	16
bar	1	2	3	4	5

**FINITURA/SURFACE FINISHING:**

Specificare in fase d'ordine.  
 /To be specified when ordering.

**CARATTERISTICHE FUNZIONALI/TECHNICAL FEATURES:**

Pressione minima di esercizio/Minimum working pressure:	0,5 bar
Pressione di esercizio consigliata/Recommended working pressure:	1-5 bar
Temperatura max acqua calda/Maximum temperature:	80° C
Temperatura max acqua calda consigliata/Recommended maximum temperature:	65° C